

Excellence M

Gebruik uitsluitend na schriftelijke toestemming DRU Verwarming B.V. / Usage only after written consent of DRU Verwarming B.V. www.drufire.com

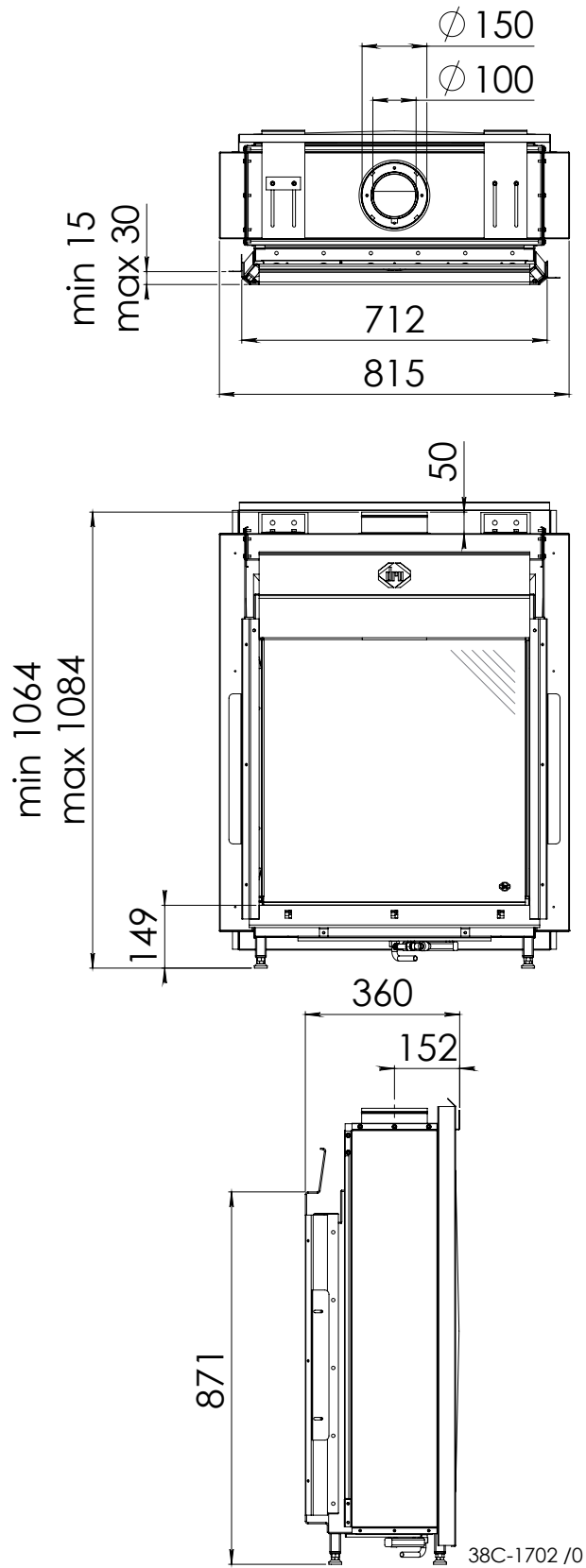
Excellence M



Datum: 13-03-2012
Date:

Bladnr.: 1 / 1
Pagernr.:

Wijzigingen voorbehouden / Subject to changes



Excellence M

with surround Avignon or Oporto

Gebruik uitsluitend na schriftelijke toestemming DRU Verwarming B.V. / Usage only after written consent of DRU Verwarming B.V. www.drufire.com		
<h3>Excellence M</h3>		
	Datum: 13-03-2012 Date:	Bladnr.: 1 / 1 Pagenr.:
	Wijzigingen voorbehouden / Subject to changes	